

すべてを満たすゆとりの施設とところ安らぐ
静かな環境を是非一度みなさまの目でお確かめ下さい。

拡大ご案内図



ちょっぴり贅沢……だけど低価格。貴家オリジナルのお墓を!

区画面積他種類有り

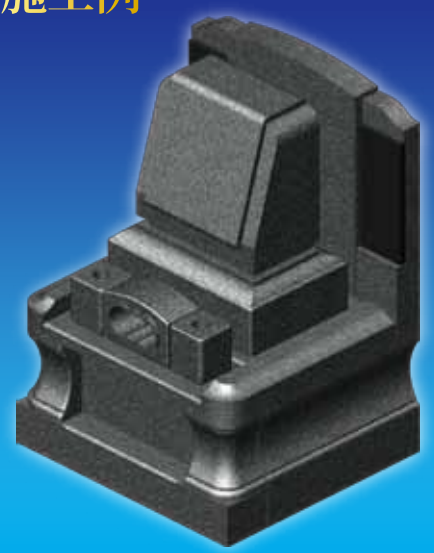
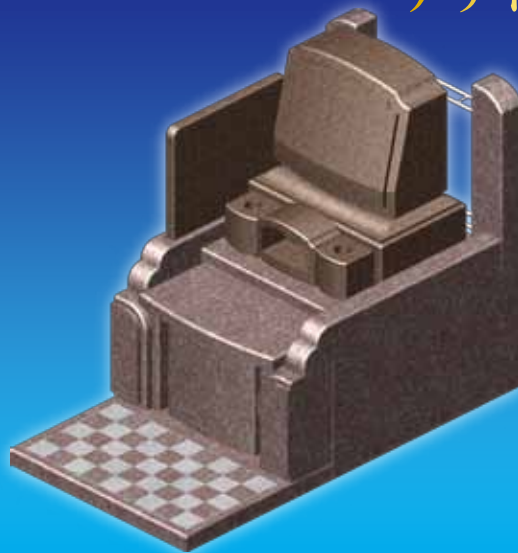
お墓のデザイン・形も自由自在

予算に応じて多種多様!



お墓ディレクター
有資格の私たちが
親身になってご相談を
お受けいたします。

デザイン施工例



合祀墓(納骨堂)利用者同時募集!受付開始!!

- 後継者がいない方
- 一時的に焼骨を預けたい方

一霊位 **20万円**より

遺骨の一時預かり供養料 ●保管料1年間 2万円 ●保証金 15万円 遺骨引き取時、保証金は全額返金致します

合祀墓についての詳細・資料請求は下記フリーダイヤルまでお気軽にお問い合わせください。

ご来苑の際は必ずこのチラシをご持参下さい。

ご見学・お問い合わせ・資料請求は



松戸浄苑 指定石材店
株式会社

たくみ



0120-978-645

〒270-2204 千葉県松戸市六実2-57-1 FAX047-387-8629

受付時間
9:00
17:00

松戸浄苑は当社ホームページでもご紹介しております。是非ご覧下さい! ▶▶▶▶▶ <http://www.takumi-1483.co.jp>